



ТЕРМОМЕТР ЛАБОРАТОРНЫЙ ЭЛЕКТРОННЫЙ «ЛТ-300»

*Руководство по эксплуатации
ТКЛШ 2.822.000 РЭ*

! *Перед применением прибора прочитайте данное руководство.*

СОДЕРЖАНИЕ

1	Описание и работа термометра	3
1.1	Назначение	3
1.2	Технические характеристики	3
1.3	Состав изделия.....	5
1.4	Устройство и работа изделия.....	5
1.5	Маркировка.....	8
1.6	Упаковка	8
2	Использование по назначению.....	9
2.1	Эксплуатационные ограничения	9
2.2	Подготовка термометра к работе	9
2.3	Проведение измерений.....	10
2.4	Замена элементов питания	11
3	Текущий ремонт.....	12
4	Транспортирование и хранение.....	13
4.1	Транспортирование	13
4.2	Хранение.....	13
5	Поверка термометра	13
6	Прочие сведения	14
6.1	Сведения о приемке и поверке	14
6.2	Свидетельство об упаковке.....	14
6.3	Гарантийные обязательства.....	15
6.4	Сведения о рекламациях	15
7	Сведения о периодической поверке	16

Настоящее руководство по эксплуатации распространяется на «Термометр лабораторный электронный «ЛТ-300» (далее по тексту — термометр). Руководство по эксплуатации предназначено для изучения принципа действия и работы термометра, что позволит потребителю избежать наиболее типичных ошибок и эффективно использовать его в своей работе.

Изготовитель оставляет за собой право вносить в конструкцию и схему термометра изменения, не влияющие на технические параметры, без коррекции эксплуатационно-технической документации.

1 ОПИСАНИЕ И РАБОТА ТЕРМОМЕТРА

1.1 Назначение

1.1.1 Термометр «ЛТ-300» предназначен для измерения температур различных объектов в лабораториях промышленных предприятий и научно-исследовательских учреждений.

1.1.2 Рабочие условия эксплуатации по группе В2 ГОСТ 12997:

- температура окружающего воздуха, °Сот плюс 5 до плюс 40
- относительная влажность воздуха при плюс 25 °С, % до 80

1.2 Технические характеристики

1.2.1 Диапазон измеряемых

температур, °С..... от минус 50 до плюс 300

1.2.2 Предел допускаемой абсолютной погрешности измерения температуры, °С, в диапазоне:

- от минус 50,00 до плюс 199,99 °С±0,05
- от плюс 200,0 до плюс 300,0 °С ±0,2

1.2.3 Индикация измеряемой температуры – цифровая

1.2.4 Количество разрядов индикации измеряемой

температуры.....4,5

- 1.2.5 Цена единицы младшего разряда измеряемой температуры, °С, в диапазоне:
- от минус 50,00 до плюс 199,99 °С 0,01
 - от плюс 200,0 до плюс 300,0 °С 0,1
- 1.2.6 Время установления показаний электронного блока, с, не более..... 5
- 1.2.7 Время термической реакции при 50 % изменения температуры (контролируемая среда — вода, скорость потока не более 0,4 м/с), с, не более.....2,0
- 1.2.8 Минимальная глубина погружения датчика, мм.....75
- 1.2.9 Габаритные размеры:
- электронного блока без датчика, мм, не более 75×80×35
 - погружаемой части датчика, мм, не более Ø3,3×240
- 1.2.10 Масса термометра, кг, не более 0,2
- 1.2.11 Питание термометра от двух гальванических элементов типа ААА; минимальное напряжение каждого элемента, В 1,4
- 1.2.12 Время непрерывной работы, ч, не менее 4000
- 1.2.13 Средний срок службы, лет, не менее 10
- 1.2.14 Средняя наработка на отказ, ч, не менее 5000
- 1.2.15 Гарантийный срок службы, мес. 24

1.3 Состав изделия

Комплект поставки термометра приведен в таблице 1.

Таблица 1

Наименование	Обозначение документа	Количество
1 Электронный блок *	ТКЛШ 5.422.004	1
2 Датчик температуры	ТКЛШ 6.036.002	1
3 Руководство по эксплуатации	ТКЛШ 2.822.000 РЭ	1
4 Методика поверки	ТКЛШ 2.822.000 МП	1
5 Кабель–удлинитель датчика	ТКЛШ 4.853.002	1
6 Кабель связи с компьютером	ТКЛШ 4.853.003	1
7 Крепление DualLock	Покупное изделие	1

* — элементы питания установлены в электронном блоке.

1.4 Устройство и работа изделия

1.4.1 Работа термометра основана на измерении электрического сопротивления чувствительного элемента датчика и последующем преобразовании его в значение температуры в соответствии с уравнением Каллендара-Ван Дусена:

$$R_t = R_0 \cdot [1 + A \cdot t + B \cdot t^2 + C \cdot (t - 100^\circ\text{C}) \cdot t^3] \quad (1)$$

где R_t и R_0 – значения сопротивлений чувствительного элемента датчика при измеряемой температуре и 0°C соответственно;

A , B , C – индивидуальные градуировочные коэффициенты, устанавливаемые предприятием-изготовителем в процессе градуировки термометра, могут модифицироваться поверителем при проведении периодической поверки.

При измерении положительных температур, то есть при $R_t > R_0$, коэффициент C принимается равным нулю и уравнение (1) приводится к виду:

$$R_t = R_0 \cdot [1 + A \cdot t + B \cdot t^2] \quad (2)$$

В качестве чувствительного элемента датчика используется миниатюрный пленочный платиновый термометр сопротивления, нанесенный на керамическую подложку. Чувствительный элемент отличается хорошей воспроизводимостью температурной характеристики и долговременной стабильностью.

Результаты измерений выводятся на жидкокристаллический индикатор. Для регистрации результатов измерений во времени термометр может быть подключен к компьютеру посредством кабеля связи, входящего в комплект поставки термометра. Программное обеспечение, также входящее в комплект поставки термометра, позволяет фиксировать результаты измерений, как в графическом, так и в текстовом виде. Кроме этого, программное обеспечение позволяет корректировать градуировочные коэффициенты для уравнения (1), что может потребоваться при проведении периодической поверки.

1.4.2 Конструктивно термометр выполнен в виде переносного прибора, общий вид которого представлен на рисунке 1, где:

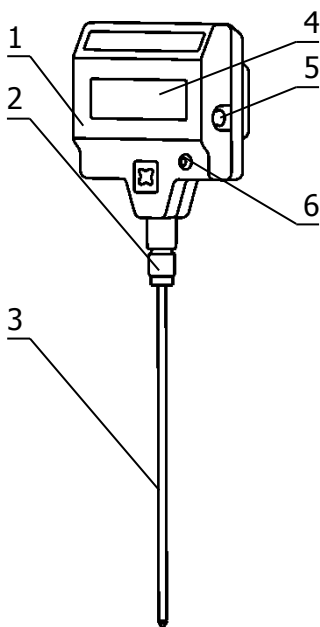


Рисунок 1 Общий вид термометра

- 1 - измерительный блок термометра;
- 2 - разъем для подключения датчика температуры;
- 3 - датчик температуры;
- 4 - жидкокристаллический индикатор;
- 5 - разъем для подключения кабеля связи с компьютером;
- 6 - кнопка включения питания термометра.

В пластиковом корпусе измерительного блока 1 находятся: электронные элементы измерительной схемы термометра, индикатор, соединительные разъемы и элементы питания.

Датчик температуры 3 выполнен в виде щупа из нержавеющей стали, подключаемого к электронному блоку через 4-х контактное разъемное соединение 2. Он может подключаться к электронному блоку как непосредственно, так и через кабель-удлинитель из комплекта поставки термометра.

Результаты измерений температуры выводятся на жидкокристаллический индикатор 4. Кроме этого, при разряде питающих элементов ниже допустимого уровня, в левом верхнем углу индикатора 4 появляется символ «LB» — сигнал к замене элементов питания.

Для подключения термометра к компьютеру служит разъем 5, к которому присоединяется соответствующий разъем кабеля связи. При использовании программного обеспечения из комплекта поставки, термометр может применяться для регистрации температурных зависимостей с целью их последующей обработки сторонними средствами.

Кнопка 6 предназначена для включения и выключения питания термометра. Если датчик помещен в среду, температура которой выходит за пределы диапазона измерения, указанного в п.1.2.1, на индикаторе появится символ «———».

Если датчик не подключен к измерительному блоку, на индикаторе также появится символ «———».

При появлении сигнализатора разряда батарей требуется заменить элементы питания.

1.5 Маркировка

1.5.1 На лицевой панели электронного блока термометра нанесены:

- товарный знак предприятия–изготовителя;
- наименование и обозначение термометра;
- заводской номер по системе нумерации предприятия–изготовителя;
- дата изготовления;

1.5.2 На транспортную тару нанесены основные, дополнительные, информационные надписи и манипуляционные знаки «ВЕРХ», «НЕ БРОСАТЬ» в соответствии с ГОСТ 14192.

1.6 Упаковка

1.6.1 В коробку, изготовленную по чертежам предприятия, укладываются следующие упакованные составные части:

- электронный блок термометра с установленными элементами питания;
- датчик температуры;
- кабель–удлинитель датчика;
- кабель связи с компьютером;
- крепление DualLock.

В полиэтиленовый пакет помещаются руководство по эксплуатации и методика поверки. Пакет и упаковочный лист также вкладываются в коробку.

1.6.2 На упаковочном листе указываются следующие сведения:

- наименования и адрес предприятия–изготовителя;

- наименование и номер термометра;
- комплектность термометра;
- дата упаковки;
- подпись упаковщика и печать предприятия-изготовителя.

2 ИСПОЛЬЗОВАНИЕ ПО НАЗНАЧЕНИЮ

2.1 Эксплуатационные ограничения

2.1.1 В процессе эксплуатации термометра необходимо соблюдать следующие ограничения:

- термометр нельзя использовать для измерения температур, выходящих за границы диапазона измерения, указанного в п.1.2.1 раздела «Технические характеристики»;
- условия эксплуатации термометра должны соответствовать п.1.1.2 раздела «Технические характеристики»;
- температура среды, в которой будет находиться разъемное соединение датчика или кабель-удлинитель, не должна превышать плюс 70 °С;
- не допускается попадание влаги на внутренние электрические элементы термометра;
- не допускается использовать для корпуса прибора в качестве моющих жидкостей органические растворители;
- не допускается использовать в качестве объекта измерения вещества, вступающие в химическую реакцию с нержавеющей сталью – материалом шупа датчика.

2.1.2 К работе с термометром допускаются лица, ознакомленные с настоящим руководством по эксплуатации.

2.2 Подготовка термометра к работе

2.2.1 При подготовке термометра к работе необходимо проверить его комплектность, произвести внешний осмотр и убедиться в отсутствии нарушений целостности корпуса прибора и датчика. Термометр не требует специальных условий для выполнения монтажа и подготовки к работе.

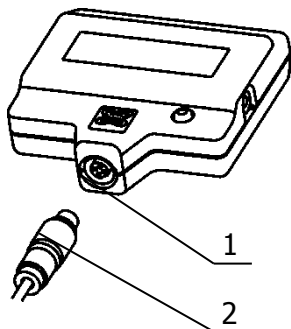


Рисунок 2 Подключение датчика

2.2.2 Подключить датчик температуры к электронному блоку, как показано на рисунке 2. Для этого следует совместить ключи на разъеме датчика 2 и в ответной части разъемного соединения 1, затем вдвинуть датчик до упора и зафиксировать его при помощи резьбового соединения кожуха разъема. При этом во избежание повреждений, датчик следует удерживать не за щуп, а за корпус соединительного разъема.

2.2.3 Датчик температуры можно подключить к электронному блоку через кабель-удлинитель из комплекта поставки термометра. Использование 4-х проводного промежуточного кабеля не ведет к ухудшению метрологических характеристик термометра.

2.2.4 При необходимости электронный блок термометра можно зафиксировать на любой плоской поверхности при помощи кусочков самоклеющейся ленты DualLock из комплекта поставки. Для этого следует один кусок ленты приклеить к выпуклости на задней части термометра, а второй — на выбранную поверхность. Для приклейки ленты следует предварительно удалить защитную бумагу с клеевого слоя. Полимерный замок обеспечит надежную фиксацию электронного блока на выбранной поверхности, позволив, при необходимости, легко отсоединить его.

2.2.5 Включить питание термометра кнопкой 6 (рисунок 1). Прибор не требует предварительного прогрева и сразу же готов к работе.

2.3 Проведение измерений

2.3.1 Для проведения измерений с заявленной точностью щуп датчика температуры должен погружаться в исследуемую среду на глубину, не меньшую указанной в п.1.2.8 раздела «Технические характеристики». В случае необходимости глубину погружения щупа датчика можно уменьшить до 35 мм при удвоении преде-

ла допускаемой абсолютной погрешности измерения, указанной в п.1.1.2 раздела «Технические характеристики».

2.3.2 Постоянная времени термометра зависит от теплоемкости исследуемой среды и, при необходимости, должна определяться для каждого конкретного случая экспериментально.

2.3.3 Для организации обмена данными с компьютером следует использовать кабель связи и программное обеспечение из комплекта поставки термометра. Один конец кабеля следует присоединить к разъему 5 (рисунок 1), а другой – к свободному последовательному порту компьютера. Затем следует загрузить программу со страницы <http://termexlab.ru/katalog/mertologicheskoe/izmeritelnye-pribory/lt-300/> и выполнить процесс установки программы, следуя инструкциям инсталлятора. Для работы запустить установленную программу «ThermoChart». Описание процедуры работы с программой можно вызвать нажатием клавиши F1 на клавиатуре компьютера. Описание содержит всю необходимую информацию для успешного использования программы.

2.4 Замена элементов питания

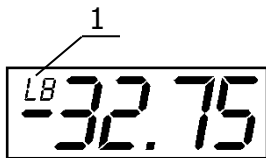


Рисунок 3 Признак разряда батарей

2.4.1 Периодичность замены элементов питания зависит от типа используемых батарей и режима работы термометра. Современных щелочных элементов должно хватать на несколько месяцев автономной работы прибора. В случае использования термометра, подключенного к компьютеру, потребляемый прибором ток несколько возрастает и требуется более частая замена элементов питания. Признаком необходимости замены батарей служит появление символа 1 — «LB» на табло термометра (рисунок 3).

Для замены элементов питания следует вывернуть три самореза 1 на задней панели термометра, как показано на рисунке 4. Затем, предварительно сняв заднюю крышку, извлечь старые элементы питания из батарейного отсека 2 и вставить свежие, строго соблюдая их полярность.

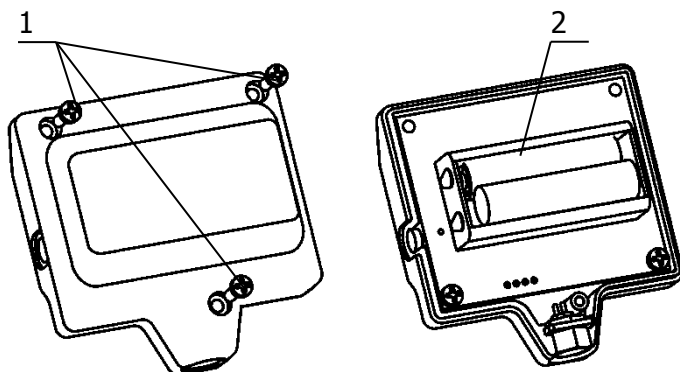


Рисунок 4 Замена элементов питания

3 ТЕКУЩИЙ РЕМОНТ

Возможные неисправности и способы их устранения приведены в таблице 2, во всех остальных случаях выхода термометра из строя следует обращаться на предприятие-изготовитель.

Таблица 2

Неисправность	Признак неисправности	Вероятная причина	Способ устранения
На термометр не поступает напряжение питания	Не светится индикаторное табло	Полный разряд элементов питания	Заменить элементы питания
Не измеряется температура	На табло вместо температуры - прочерк	Не подключен датчик температуры	Подключить датчик температуры

4 ТРАНСПОРТИРОВАНИЕ И ХРАНЕНИЕ

4.1 Транспортирование

4.1.1 Транспортирование термометра в упакованном виде производят всеми видами транспорта в закрытых транспортных средствах по условиям хранения 3 ГОСТ 15150.

4.1.2 После транспортирования при отрицательных температурах термометр должен быть выдержан в нормальных условиях в течение 24 часов в упаковке.

4.2 Хранение

4.2.1 Термометр до введения в эксплуатацию следует хранить на складах в упаковке предприятия–изготовителя по условиям хранения 1 ГОСТ 15150.

4.2.2 Хранение термометра без упаковки возможно при температуре окружающего воздуха от 0 до плюс 40 °С и относительной влажности не более 80% при температуре плюс 25 °С.

5 ПОВЕРКА ТЕРМОМЕТРА

Поверка термометра осуществляется в соответствии с инструкцией «Термометр лабораторный электронный «ЛТ-300». Методика поверки» ТКЛШ 2.822.000 МП, согласованной с ГЦИ СИ ФГУП «ВНИИМС».

6 ПРОЧИЕ СВЕДЕНИЯ

6.1 Сведения о приемке и поверке

«Термометр лабораторный электронный «ЛТ-300», заводской № _____ прошел приемо-сдаточные испытания и первичную поверку и допущен к применению:

Дата выпуска _____

М.П.

ОТК _____

Дата поверки _____

Клеймо

Поверитель _____

6.2 Свидетельство об упаковке

«Термометр лабораторный электронный «ЛТ-300», заводской № _____ упакован согласно требованиям, предусмотренным ТУ 4211-041-44229117-2010

Дата упаковки _____

М.П.

Упаковку произвел _____

6.3 Гарантийные обязательства

Гарантийный срок, в течение которого предприятие-изготовитель обязуется устранять выявленные неисправности – 24 месяца с момента ввода термометра в эксплуатацию, но не более 30 месяцев с момента отгрузки термометра потребителю. Гарантийные права потребителя признаются в течение указанного срока, если он выполняет все требования по транспортировке, хранению и эксплуатации термометра.

6.4 Сведения о рекламациях

При неисправности термометра в период гарантийного срока потребителем должен быть составлен акт с указанием неисправностей.

Акт с указанием точного адреса и № телефона потребителя высылается на адрес предприятия-изготовителя:

ООО «Термэкс»

634021, г. Томск, пр-т Академический 4 ст. 3.

Тел. (3822) 49-21-52; 49-26-31; 49-28-91

Факс: (3822) 49-21-52.

E-mail: termex@termexlab.ru

7 СВЕДЕНИЯ О ПЕРИОДИЧЕСКОЙ ПОВЕРКЕ

«Термометр лабораторный электронный «ЛТ-300», заводской № _____.

Дата поверки	Наименование поверочного органа	Заключение о поверке	Подпись поверителя. Поверительное клеймо